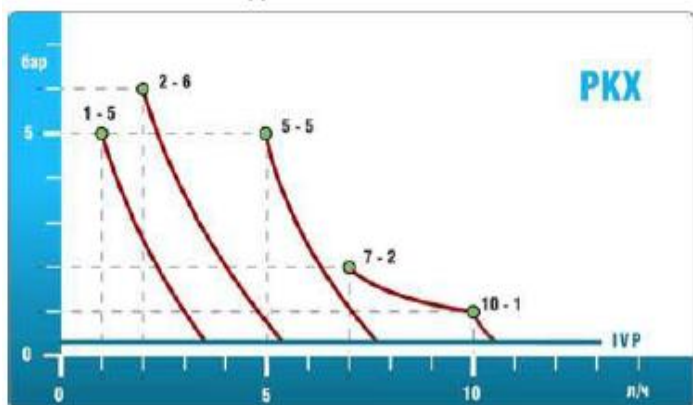


МЕМБРАННЫЕ СОЛЕНОИДНЫЕ ДОЗИРУЮЩИЕ НАСОСЫ РКХ

РКХ – соленоидные мембранные дозирующие насосы с аналоговым управлением, изготовлены в экономичном варианте и имеют компактные внешние размеры. Варианты крепления: настенное крепление, внешние размеры 158x144x106 мм. Горизонтальное крепление, внешние размеры 188x144x106 мм. В дозирующих насосах серии РКХ корпус выполнен из антикислотного пластика, а панель управления насоса защищена пленкой от УФ излучения. Все модели серии РКХ оснащены стандартными головками из полипропилена с ручным клапаном стравливания воздуха. Универсальный кронштейн крепления позволяет произвести настенное или горизонтальное крепление насоса, в зависимости от технических требований. Насосы имеют поддержку датчика уровня (за исключением модели МА/А). Производительность насосов от 1 до 10 л/ч, противодействие до 6 бар. Класс пылевла-гозащиты: IP65.



ГРАФИКИ ПРОИЗВОДИТЕЛЬНОСТИ



КОМПЛЕКТ ПОСТАВКИ ДОЗИРУЮЩИХ НАСОСОВ

- 1 шт. – мембранный дозирующий насос
- 4 м.п. – шланг забора из гибкого ПВХ*
- 2 м.п. – шланг сброса из напорного ПЭ
- 1 шт. – клапан забора реагента
- 1 шт. – клапан впрыска реагента
- 1 шт. – паспорт - инструкция

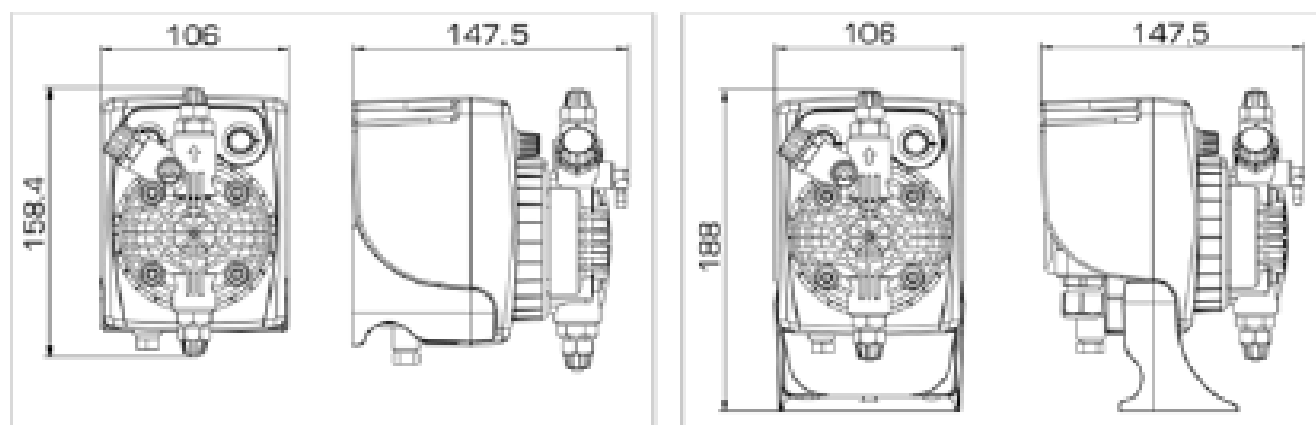
* 4 м.п. шланга для насосов с головкой PVDF 2-15 л/ч (включая 1 л/ч); из них предусмотрено 2 м.п. для линии с ручным клапаном стравливания воздуха

ТРАНСФОРМАЦИЯ НАСОСА



Благодаря универсальному кронштейну, насосы данной серии легко трансформируются для монтажа на стену или для горизонтального крепления (например, на емкость с химическими реагентами)

ВНЕШНИЕ РАЗМЕРЫ



ТЕХНИЧЕСКИЕ ХАРАКТЕРИСТИКИ

Версия	Производительность при противодавлении		Max имп/мин	Объем импульса, мл	Длина хода пистона, мм	Высота забора, м	Стандартное напряжение	Потребляемая мощность,		Вес (нетто), кг
	л/ч	бар						Вт	А	
0105	1	5	120	0.14	0.8	2.0	230В 1~, 50Гц	32	0.14	1.9
0206	2	6	120	0.28	0.8	2.0	230В 1~, 50Гц	32	0.14	1.9
0303	3	3	120	N/A	N/A	2.0	12V DC SOLAR	17	1.40	1.9
0505	5	5	120	0.69	1.1	2.0	230В 1~, 50Гц	32	0.14	1.9
0702	7	2	120	0.97	1.3	2.0	230В 1~, 50Гц	32	0.14	1.9
	10	1		1.39						

Производительность насосов определена при тестировании водой со средней жесткостью, при номинальном давлении, высоте забора жидкости 1.5 м, 25°C

Версия **0105** – Артикул **PKX0102801, PKX01028A7**

Версия **0206** – Артикул **PKX0128901, PKX01289A7**

Версия **0505** – Артикул **PKX0103901, PKX01039A7**

Версия **0702** – Артикул **PKX0104001, PKX01040A7**



PKX-MA/A



PKX-MA/AL



PKX-FT/A

МОДЕЛИ НАСОСОВ СЕРИЙ DLX & DLXB

MA/A

Аналоговый мембранный дозирующий насос с ручным управлением.
Постоянный ON/OFF режим дозирования.
Ручная регулировка производительности 0-100%.
Два индикатора отображения статуса работы.
Ручка потенциометра для регулировки производительности.
Без поддержки датчика уровня.



MA/AL

Аналоговый мембранный дозирующий насос с ручным управлением.
Постоянный ON/OFF режим дозирования.
Ручная регулировка производительности 0-100%.
Три индикатора отображения статуса работы.
Ручка потенциометра для регулировки производительности.
Поддержка датчика уровня (датчик в комплект не входит)



FT/A

Дозирующий насос, работающий от импульсного расходомера.
Два основных режима работы. Режим 1. Пропорциональный 1x1: один принятый импульс от расходомера = 1 инъекции насоса.
Режим 2. Дозирование во временном интервале 1x(0-60 сек.): один принятый импульс от расходомера = дозация в интервале 0-60 сек.
Три индикатора отображения статуса работы.
Ручка потенциометра для регулировки интервала дозирования.
Поддержка датчика уровня (датчик в комплект не входит)

