

SUS Корпуса мембран (нержавеющая сталь)

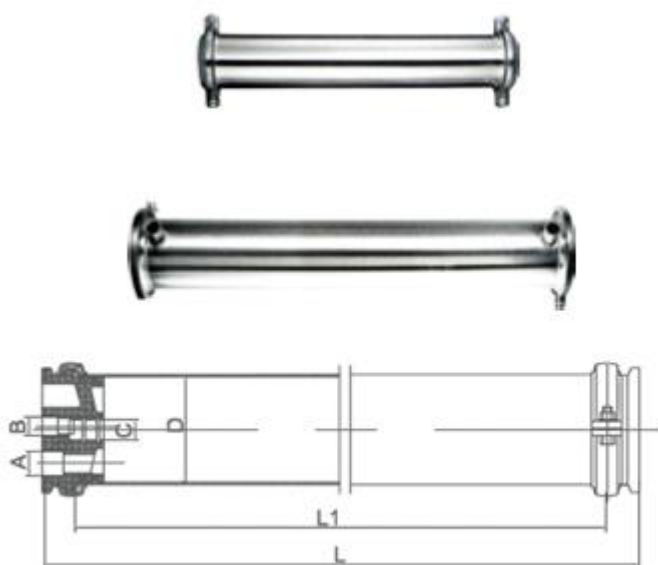
1. Удобны и просты в эксплуатации.




2. Изготовлены из износостойкого материала.

3. Широкий ассортимент:

- корпуса могут иметь конфигурацию как с торцевым, так и с боковым подключением, со швом, так и без

- имеются корпуса всех типоразмеров от бытовых мембран до промышленных.



№	Внешний вид	Наименование	L(дюйм)	L1(дюйм)	Вход/выход
1		SUS-304-4040-R со швом (торцевой порт)	42.75	40.5	3/4" & 1/2"
2		SUS-304-4040 без шва (торцевой порт)	42.75	40.5	3/4" & 1/2"
3		SUS-304-8040 (боковой порт)	50.75	43.375	DN40 & 1"

[<< войти на сайт](#)