

# Половолоконные ультрафильтрационные модули

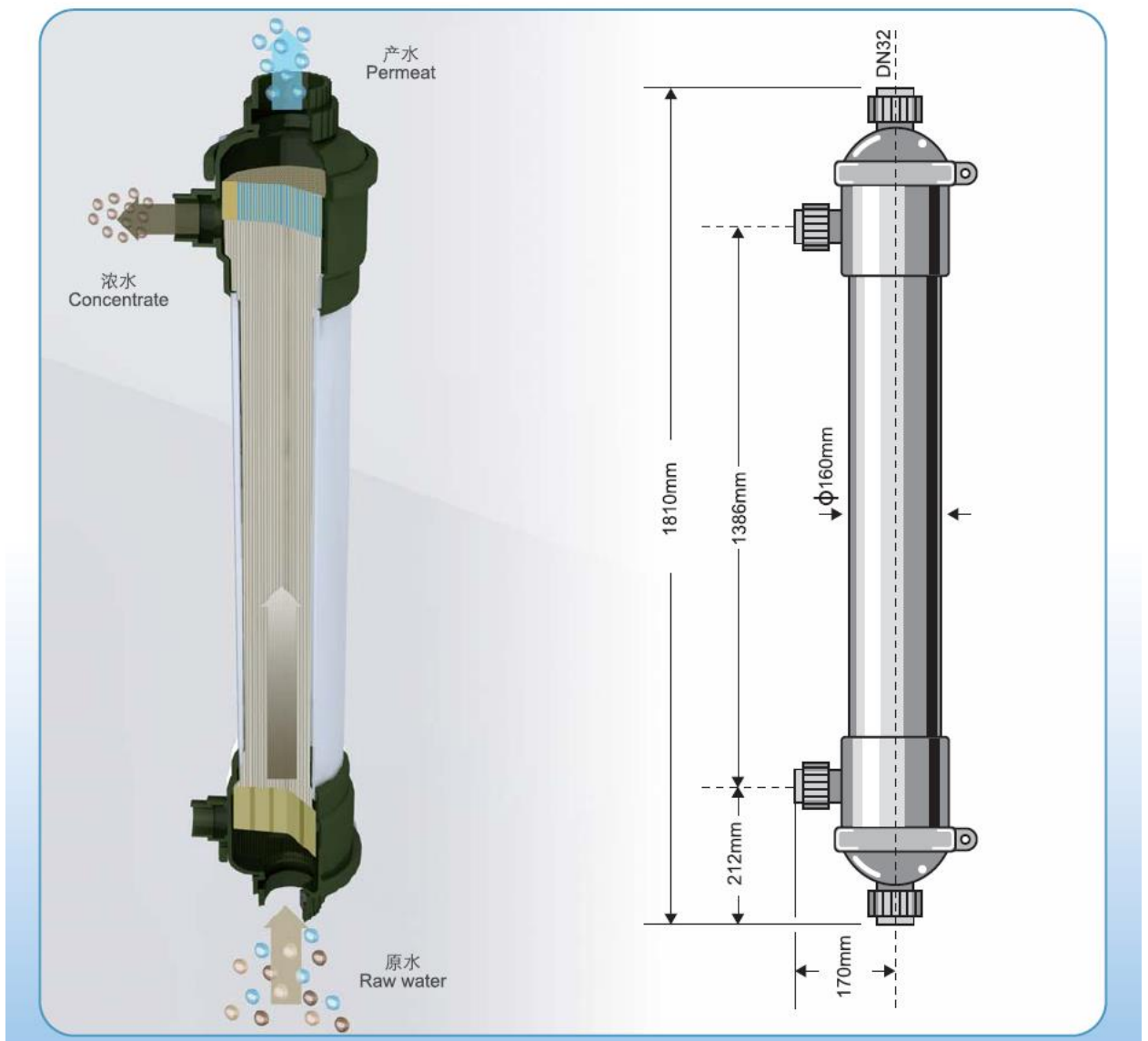
## UOF-4 & UOF-3



Техническое описание

## Принцип работы

Ультрафильтрация – это процесс очистки воды путем сепарации растворенных и взвешенных частиц от воды под давлением. Эффективно очищает воду от ила, водорослей, коллоидов, бактерий и вирусов.



## Характеристики

	Модель	UOF3	UOF4
Параметры	Производительность (20°C, 1 атм)	1.5-2 т/ч	2,5-8 т/ч
	Мутность чистой воды	≤ 0,2 NTU	
	Взвешенные вещества	≤ 1 мг/л	
	E.Coli	Нет	
	Тип мембраны	Снаружи-внутри	
	Материал	PVDF	
	Внешний Ø волокна	0,6 мм	0,7 мм
	Внутренний Ø волокна	1,2 мм	1,1 мм
	Тип клея	Эпоксидная смола	
	Материал корпуса	UPVC	
	Фильтрационная площадь	8 м <sup>2</sup>	40 м <sup>2</sup>
	Размер пор	0,03 мкм	0,03 мкм
	Рекомендованные параметры	Производительность при рециркуляции (20°C, 1 атм )	800 – 1000 л/ч
Макс. рабочее давление		2 атм	
Макс. поток исходной воды		6 т/ч	
Макс. трансмембранное давление		1,5 атм	
Температура		4 – 45° С	
pH		2 – 10	
Тип фильтрации		Тупиковая или проточная	
Обратная промывка		3 т/ч / модуль	
Рекомендованные условия	Потребление воздуха	2,5 – 5 м <sup>3</sup> /ч	
	Время обратной промывки	20 - 60 секунд	
	Давление обратной промывки	0,3 – 0,5 атм	
	Поток обратной промывки (вода + воздух)	0,3 – 1 м <sup>3</sup> /ч / модуль	
	Поток обратной промывки (вода)	2 – 3 м <sup>3</sup> /ч / модуль	
	Время обратной промывки	20 – 60 секунд	
	Производительность	1 т/ч	2 т/ч
	Рабочее давление	0,3 – 1 атм	
	Частота химической промывки	4 -24 недели	
	Частота промывки	50 – 90 сек / 20 – 60 мин	

[<< войти на сайт](#)

